

МІНІСТЕРСТВО ОСВІТИ І НАУКИ УКРАЇНИ
НАЦІОНАЛЬНИЙ ТЕХНІЧНИЙ УНІВЕРСИТЕТ УКРАЇНИ
«КИЇВСЬКИЙ ПОЛІТЕХНІЧНИЙ ІНСТИТУТ
імені Ігоря Сікорського»

ЗАТВЕРДЖУЮ



Голова Вченої ради

КПІ ім. Ігоря Сікорського

М.З. Згуровський

2018 р.

**ОСВІТНЯ НАУКОВА ПРОГРАМА
СПЕЦІАЛЬНА МЕТАЛУРГІЯ**

Special Metallurgy

Третій (освітньо-науковий) рівень вищої освіти

за спеціальністю 136 Металургія

галузі знань 13 Механічна інженерія

кваліфікація Доктор філософії з металургії

Ухвалено на засіданні Вченої ради університету
від «02» квітня 2018 р., протокол № 4

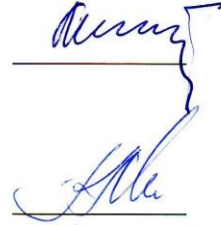
КПІ ім. Ігоря Сікорського
Київ – 2018

ПЕРЕДМОВА

Розроблено робочою групою:

Голова робочої групи

Мазур Владислав Іустинович, д.т.н., професор, в.о. завідувача кафедри високотемпературних матеріалів та порошкової металургії, КПІ ім. Ігоря Сікорського




Члени робочої групи:

Михаленков К. В., д.т.н., професор, в.о. завідувача кафедри фізико-хімічних основ технології металів, КПІ ім. Ігоря Сікорського



Костецький Юрій Віталійович, д.т.н, доцент кафедри фізико-хімічних основ технології металів КПІ ім. Ігоря Сікорського

Гринкевич Костянтин Едуардович, к.т.н, доцент кафедри фізико-хімічних основ технології металів КПІ ім. Ігоря Сікорського



Завідувач кафедри фізико-хімічних основ технології металів
Михаленков Костянтин Вікторович, д.т.н, професор



Голова науково-методичної підкомісії зі спеціальності

Лобода Петро Іванович, д.т.н, професор, чл.-кореспондент НАН України, декан Інженерно-фізичного факультету КПІ ім. Ігоря Сікорського



Освітня програма розглянута й ухвалена Методичною радою університету
(протокол № 7 від «29» березня 2018 р.)

Голова Методичної ради
 Ю.І. Якименко

Вчений секретар Методичної ради
 В.П. Головенкін

ЗМІСТ

1. Профіль освітньої програми.....	4
2. Перелік компонентів освітньої програми	10
3. Структурно-логічна схема освітньої програми	11
4. Форма випускної атестації здобувачів вищої освіти	11
5. Матриця відповідності програмних компетентностей компонентам освітньої програми.....	12
6. Матриця забезпечення програмних результатів навчання відповідними компонентами освітньої програми	13

1. ПРОФІЛЬ ОСВІТНЬОЇ ПРОГРАМИ

зі спеціальності 136 Металургія

1 – Загальна інформація	
Повна назва ЗВО та інституту/факультету	Національний технічний університет України «Київський політехнічний інститут імені Ігоря Сікорського»; Інженерно-фізичний факультет
Ступінь вищої освіти та назва кваліфікації мовою оригіналу	Ступінь – доктор філософії Кваліфікація: Доктор філософії з металургії
Рівень з НРК	НРК України – 9 рівень
Офіційна назва освітньої програми	Спеціальна металургія
Тип диплому та обсяг освітньої програми	Диплом доктора філософії, освітня складова 30 кредитів, термін навчання 4 роки
Наявність акредитації	-
Передумови	Наявність ступеню магістра
Мова(и) викладання	Державною мовою
Термін дії освітньої програми	До наступної акредитації
Інтернет-адреса постійного розміщення освітньої програми	http://www.fhotm.kpi.ua/documents/op/op_PhD_136_2019.pdf
2 – Мета освітньої програми	
Підготовка висококваліфікованих, інтегрованих у Європейський та світовий науково-освітній простір професіоналів, здатних до самостійної науково-дослідницької, іноваційної, організаційної та практичної діяльності в металургії, а також викладацької діяльності у вищій освіті.	
3 – Характеристика освітньої програми	
Предметна область	<p>Теоретичний зміст предметної області – теорія процесів виробництва та переробки металів та сплавів.</p> <p>Цілі навчання – формування глибоких знань термодинаміки, тепло- та масопереносу, теорії металургійних процесів, фізики та хімії конденсованого стану, структурного аналізу, конденсованого стану та фазових перетворень, теплового впливу, поверхневих та капілярних явищ, які необхідні для опису, прогнозування та управління структурою та властивостями металевих матеріалів. Організація та проведення наукових досліджень. Розв'язання сучасних проблем металургії..</p> <p>Об'єкт(и) вивчення та (або) діяльності: теоретичні основи процесів металургійного виробництва.</p>

	<p>Методи, засоби та технології – фізико-хімічні методи дослідження і аналізу, системний аналіз, статистичні методи досліджень, методи оптимізації та прогнозування металургійних процесів, математичне і комп'ютерне моделювання, мікроструктурний аналіз, технології обробки матеріалів, методи контролю якості та визначення фізичних характеристик матеріалів, методи планування експерименту.</p> <p>Інструменти та обладнання – експериментальне обладнання для досліджень в сфері металургії і суміжних галузей, технологічне обладнання металургії, спеціалізоване програмне забезпечення.</p>
Орієнтація освітньої програми	Освітньо-наукова.
Основний фокус освітньої програми та спеціалізацій	<p>Явища та процеси, пов'язані з формуванням структури та властивостей металів та сплавів, виготовленням, обробкою, експлуатацією, випробуванням, утилізацією та атестацією металів та сплавів і виробів з них.</p> <p>Ключові слова: металургія, спеціальна металургія, структура металів та сплавів, властивості металів та сплавів, математичне моделювання, наукові дослідження.</p>
Особливості програми	Без особливостей.
4 – Придатність випускників до працевлаштування та подальшого навчання	
Придатність до працевлаштування	<p>2147.1 – Молодший науковий співробітник (гірництво, металургія)</p> <p>2147.1 – Науковий співробітник (гірництво, металургія)</p> <p>2147.1 – Науковий співробітник консультант (гірництво, металургія)</p> <p>2149.1 – Молодший науковий співробітник (галузь інженерної справи)</p> <p>2149.1 – Науковий співробітник (галузь інженерної справи)</p> <p>2149.1 – Науковий співробітник консультант (галузь інженерної справи)</p> <p>2310.2 Викладач вищого навчального закладу</p>
Подальше навчання	Наукова програма четвертого (наукового) рівня вищої освіти «Доктор наук», підвищення кваліфікації в науково-дослідних інститутах та провідних університетах
5 – Викладання та оцінювання	
Викладання та навчання	Лекції, практичні та семінарські заняття, комп'ютерні практикуми і лабораторні роботи, проведення експериментальних досліджень та виконання дисертаційної роботи, педагогічна практика
Оцінювання	Рейтингова система оцінювання: письмові та усні екзамени, захист докторської дисертації.
6 – Програмні компетентності	
Інтегральна компетентність	Здатність розв'язувати комплексні проблеми дослідницько-інноваційної діяльності в металургії, що передбачає глибоке переосмислення наявних та створення нових цілісних знань та/або професійної практики.
Загальні компетентності (ЗК)	
ЗК 1	Здатність забезпечувати безперервний саморозвиток і самовдосконалення, відповідальність за розвиток інших.

ЗК 2	Здатність слідувати етичним і правовим нормам у професійній діяльності.
ЗК 3	Здатність використовувати адекватні методи ефективної взаємодії з представниками різних груп (соціальних, культурних і професійних).
ЗК 4	Здатність працювати в команді, формувати позитивні відношення з колегами.
ЗК 5	Здатність проводити критичний аналіз, оцінку і синтез нових та складних ідей.
ЗК 6	Здатність переосмислювати наявне та створювати нове цілісне знання та/або професійну практику і розв'язувати значущі соціальні, наукові, культурні, етичні та інші проблеми.
ЗК 7	Здатність розроблення та реалізація проектів, включаючи власні дослідження.
ЗК 8	Здатність ініціювання дослідницько-інноваційних проектів та автономно працювати під час їх реалізації.
ЗК 9	Здатність використовувати сучасні методи і технології наукової комунікації українською та іноземними мовами.
ЗК 10	Здатність планувати й організувати роботу дослідницьких колективів з рішення наукових і науково-освітніх завдань.
ЗК 11	Здатність до самостійного освоєння нових методів дослідження.
ЗК 12	Здатність досліджувати проблеми із використанням системного аналізу та інших методів дослідження
ЗК 13	Здатність здійснювати науково-дослідну діяльність у міжнародному середовищі
ЗК 14	Критичне осмислення наукових фактів, гіпотез, теорій, у професійній діяльності в сфері металургії.
ЗК 15	Здатність усвідомлювати потребу навчання упродовж всього життя з метою поглиблення набутих та здобуття нових фахових знань
ЗК 16	Здатність планувати та проводити всі види занять у вищому навчальному закладі
ЗК 17	Здатність застосовувати новітні педагогічні, у тому числі інформаційні, технології у навчальному процесі.
ЗК 18	Здатність слідувати етичним і правовим нормам у професійній діяльності.
Фахові компетентності спеціальності (ФК)	
ФК 1	Здатність ініціювати інноваційні комплексні проекти в металургії та дотичні до неї міждисциплінарні проекти, лідерство під час їх реалізації.
ФК 2	Здатність виконувати оригінальні дослідження, досягати наукових результатів, які створюють нові знання в металургії і дотичних до неї міждисциплінарних напрямках і можуть бути опубліковані у провідних наукових виданнях з металургії та суміжних галузей.
ФК 3	Здатність самовдосконалюватися, презентувати результати досліджень фахівцям і нефахівцям, читати лекції, вести спеціалізовані навчальні і наукові семінари.
ФК 4	Системний науковий світогляд та загальнокультурний кругозір, здатність дотримуватися загальних, у т.ч. етичних, стандартів наукової діяльності.
ФК 5	Здатність узагальнювати результати сучасних досліджень структури та властивостей матеріалів для вирішення наукових і практичних проблем, на основі фундаментальних та спеціальних знань синтезувати та створювати нові матеріали заданого функціонального призначення.
ФК 6	Здатність оцінювати властивості матеріалів на основі існуючих та спеціально розроблених моделей та методів досліджень.
ФК 7	Здатність планувати, організувати роботу та керувати проектами у галузі металургії.
ФК 8	Здатність керувати дослідницьким колективом з метою досягнення запланованого результату.
ФК 9	Здатність щодо організації та здійснення педагогічного процесу у вищих навчальних закладах з використанням сучасних освітніх технологій у вищій освіті.
ФК 10	Здатність визначати і оцінювати актуальність наукового напрямку та практичне значення досліджень.
ФК 11	Здатність до методичної роботи і викладання спеціальних дисциплін в процесі підготовки фахівців з металургії.
ФК 12	Здатність готувати науково-технічні публікації відповідно до нормативних документів та захищати авторські права.

ФК-13	Здатність проводити наукові дослідження в металургійній галузі на основі сучасних теорій термодинаміки, кінетики металургійних процесів, фізики рідкого стану і структуроутворення металів і сплавів.
ФК-14	Здатність проводити наукові дослідження спеціальних металургійних технологій.
ФК-15	Здатність адаптувати і узагальнювати результати сучасних досліджень в металургійній галузі знань для вирішення наукових і практичних проблем.
ФК-16	Здатність проводити наукові дослідження новітніх технологій отримання металів і сплавів.
ФК-17	Здатність проводити наукові дослідження з метою підвищення ефективності металургійного виробництва
ФК-18	Здатність використовувати новітні методи досліджень металів і сплавів в науково-дослідницькій діяльності.
7 – Програмні результати навчання	
ЗНАННЯ	
ЗН 1	Передових концептуальних та методологічних знань з металургії та на межі предметних галузей, а також дослідницьких навичок для проведення наукових і прикладних досліджень на рівні останніх світових досягнень
ЗН 2	Сучасних інструментів і технологій пошуку, оброблення та аналізу інформації, зокрема, статистичні методи аналізу даних великого обсягу та/або складної структури, бази даних та інформаційні системи.
ЗН 3	Загальних принципів і методів природничих та технічних наук, а також методології наукових досліджень, їх застосування у власних дослідженнях у сфері металургії та у викладацькій практиці.
ЗН 4	Методик аналізу та синтезу знань при вирішенні проблем в широкому контексті металургійних та міждисциплінарних задач, в тому числі, за умов невизначеності чи неповної інформації.
ЗН 5	Новітніх світових досягнень науки, техніки та технологій в галузі металургія та суміжних сферах.
ЗН 6	Сучасних методів теоретичного та експериментального дослідження властивостей матеріалів.
ЗН 7	Закономірностей керування складом, структурою та властивостями матеріалів різної природи та функціонального призначення.
ЗН 8	Фундаментальних принципів фізичного, математичного, фізико-хімічного та імітаційного моделювання.
ЗН 9	Методології наукового пізнання.
ЗН 10	Психолого-дидактичних основ навчального процесу.
ЗН 11	Сутності нових та інформаційних технологій навчання у вищій школі.
ЗН 12	Сучасної вітчизняної та зарубіжної науково-технічної інформації в професійній сфері діяльності.
ЗН 13	Методології пошуку, оброблення, аналізу та критичного оцінювання інформації.
ЗН 14	Сучасних теорій, положень, методів досліджень в металургійній галузі.
ЗН 15	Термодинаміки та кінетики металургійних процесів.
ЗН 16	Фізики рідкого стану і металургійної спадковості.
ЗН 17	Основ структуроутворення металів і сплавів.
ЗН 18	Сучасних спеціальних металургійних технологій.
ЗН 19	Методів планування експерименту, аналізу та оброблення експериментальних даних.
ЗН 20	Методів моделювання та оптимізації технологічних процесів в металургії.
ЗН 21	Новітніх методів отримання металів і сплавів.
ЗН 22	Сучасних методів і засобів підвищення ефективності металургійного виробництва
УМІННЯ	
УМ 1	Вільно презентувати та обговорювати з фахівцями і нефахівцями результати досліджень, наукові та прикладні проблеми металургії державною та іноземною мовами, кваліфіковано відобразити результати досліджень у наукових публікаціях в провідних наукових виданнях.

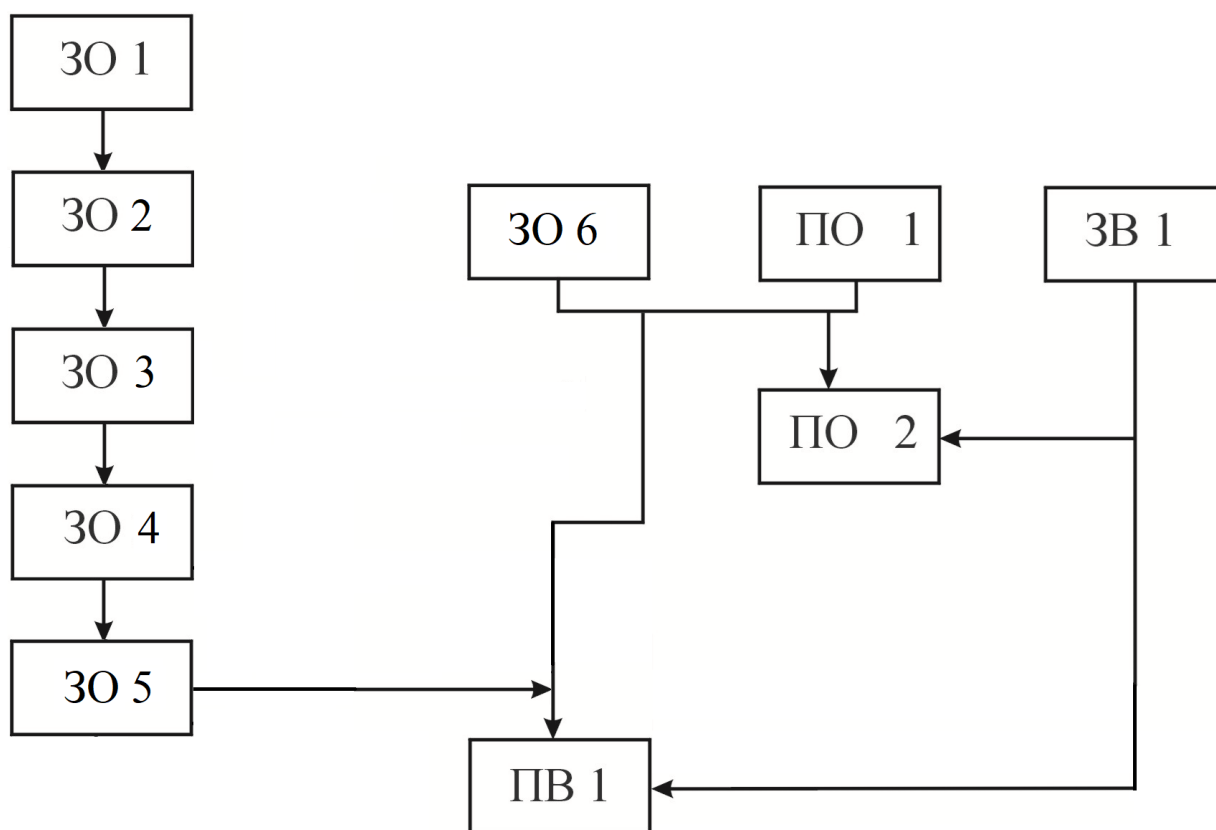
УМ 2	Використовувати необхідні для обґрунтування висновків докази, зокрема, результати теоретичного аналізу, експериментальних досліджень і математичного та/або комп'ютерного моделювання, наявні емпіричні дані.
УМ 3	Розробляти та досліджувати концептуальні, математичні і комп'ютерні моделі металургійних процесів і систем, ефективно використовувати їх для отримання нових знань та/або створення інноваційних продуктів в металургії.
УМ 4	Планувати і виконувати експериментальні дослідження з металургії та дотичних міждисциплінарних напрямів з використанням сучасних обладнання та методик, аналізувати результати експериментів у контексті усього комплексу сучасних знань щодо досліджуваної проблеми.
УМ 5	Розробляти та реалізовувати наукові та/або інноваційні інженерні проекти, які дають можливість переосмислити наявне та створити нове цілісне знання та/або професійну практику і розв'язувати значущі наукові та технологічні проблеми металургії з дотриманням норм академічної етики і врахуванням соціальних, екологічних та правових аспектів.
УМ 6	Застосовувати методологію наукового пізнання.
УМ 7	Застосовувати аналіз та синтез знань під час вирішення проблем в широкому контексті металургійних та міждисциплінарних задач за умов невизначеності чи неповної інформації.
УМ 8	Синтезувати знання та формулювати висновки, обґрунтовувати їх для фахової та нефахової аудиторії.
УМ 9	Планувати теоретичне та експериментальне дослідження, оцінювати, адаптувати та узагальнювати його результати.
УМ 10	Проводити експертизу науково-дослідних та дослідно-конструкторських робіт та проектів в галузі металургія.
УМ 11	Планувати, організовувати, керувати роботою команди, виконувати різні функції в колективі та соціумі в цілому.
УМ 12	Організовувати спільну роботу з фахівцями з різних галузей в рамках наукових проектів.
УМ 13	Розробляти зміст, проводити структурування навчального матеріалу та проводити заняття різних видів.
УМ 14	Формулювати навчальні цілі та обирати відповідний навчальний матеріал, обирати методи та засоби навчання і контролю.
УМ 15	Проводити економічний аналіз витрат і результативності науково-дослідних робіт та проектів
УМ 16	Використовувати засоби комунікації в організаційно-управлінській діяльності
УМ 17	Захищати об'єкти інтелектуальної власності
УМ 18	постійно удосконалювати свій загальний інтелектуальний та професійний рівень
УМ 19	генерувати нові ідеї для вирішення науково-дослідних проектів та дослідницько-конструкторських робіт
УМ 20	використовувати державну і іноземні мови для організації комунікації у вирішенні поставлених задач
УМ 21	забезпечувати послідовність викладення матеріалу та міждисциплінарні зв'язки
УМ 22	організувати та керувати пізнавальною діяльністю студентів, формувати у студентів критичне мислення та уміння здійснювати діяльність за всіма її складовими
УМ 23	здійснювати контроль і оцінку його результатів та проводити корекцію процесу навчання.
УМ 24	організовувати та аналізувати свою педагогічну діяльність
УМ 25	аналізувати навчальну та навчально-методичну літературу і використовувати її в педагогічній практиці
УМ 26	розробляти нові методики досліджень у галузі металургії
УМ 27	планувати і проводити аналітичні, імітаційні та експериментальні дослідження, критично оцінювати дані і робити висновки
УМ 28	здійснювати математичне моделювання та оптимізацію технологічних процесів у в галузі металургія

УМ 29	проводити наукові дослідження на основі сучасних теорій термодинаміки, кінетики металургійних процесів, фізики рідкого стану і структуроутворення металів і сплавів.
УМ 30	проводити наукові дослідження сучасних спеціальних металургійних технологій.
УМ 31	обирати, використовувати та вдосконалювати технології виробництва якісних легованих і спеціальних сталей.
УМ 32	використовувати новітні методи дослідження металів і сплавів.
УМ 33	обирати, використовувати та вдосконалювати методи і засоби підвищення ефективності металургійного виробництва
8 – Ресурсне забезпечення реалізації програми	
Кадрове забезпечення	Відповідно до кадрових вимог щодо забезпечення провадження освітньої діяльності для відповідного рівня ВО (додаток 2 до Ліцензійних умов), затверджених Постановою Кабінету Міністрів України від 30.12.2015 р. № 1187
Матеріально-технічне забезпечення	Відповідно до технологічних вимог щодо матеріально-технічного забезпечення освітньої діяльності відповідного рівня ВО (додаток 4 до Ліцензійних умов), затверджених Постановою Кабінету Міністрів України від 30.12.2015 р. № 1187
Інформаційне та навчально-методичне забезпечення	Відповідно до технологічних вимог щодо навчально-методичного та інформаційного забезпечення освітньої діяльності відповідного рівня ВО (додаток 5 до Ліцензійних умов), затверджених Постановою Кабінету Міністрів України від 30.12.2015 р. № 1187
9 – Академічна мобільність	
Національна кредитна мобільність	Можливість укладання угод про академічну мобільність та про стажування.
Міжнародна кредитна мобільність	На основі двосторонніх договорів між Національним технічним університетом України «Київський політехнічний інститут імені Ігоря Сікорського» та навчальними закладами країн-партнерів, угод про міжнародну академічну мобільність
Навчання іноземних здобувачів вищої освіти	Викладання державною мовою

2. ПЕРЕЛІК КОМПОНЕНТІВ ОСВІТНЬОЇ ПРОГРАМИ

Код н/д	Компоненти освітньої програми (навчальні дисципліни, практики, кваліфікаційна робота)	Кількість кредитів	Форма підсумкового контролю
1. Цикл загальної підготовки			
Обов'язкові компоненти ОП			
ЗО 1	Термодинаміка і кінетика металургійних процесів	4	езамен
ЗО 2	Структурування металів і сплавів та їх властивості	4	езамен
ЗО 3	Фізика рідкого стану і металургійна спадковість	2	екзамен
ЗО 4	Спеціальні металургійні технології	4	екзамен
ЗО 5	Підвищення ефективності металургійного виробництва	2	екзамен
ЗО 6	Н/Д мовно-практичної підготовки	2	екзамен
Вибіркові компоненти ОП			
ЗВ 1	Загальнонаукові філософські Н/Д	4	екзамен
2. Цикл професійної підготовки			
Обов'язкові компоненти ОП			
ПО 1	Навчальна дисципліна для здобуття мовних компетентностей, достатніх для представлення та обговорення результатів наукової роботи українською мовою в усній та письмовій формі	2	залік
ПО 2	Педагогічна практика	2	залік
Вибіркові компоненти ОП			
ПВ 1	Н/Д за напрямом досліджень	4	Залік
Загальний обсяг циклу загальної підготовки			22,0
Загальний обсяг циклу професійної підготовки			8,0
Загальний обсяг обов'язкових компонентів			22,0
Загальний обсяг вибірових компонентів			8,0
у тому числі за вибором студента			Не менше 25 %
Загальний обсяг освітньої програми			30

3. СТРУКТУРНО-ЛОГІЧНА СХЕМА ОСВІТНЬОЇ ПРОГРАМИ



4. ФОРМА ВИПУСКНОЇ АТЕСТАЦІЇ ЗДОБУВАЧІВ ВИЩОЇ ОСВІТИ

Випускна атестація здобувачів вищої освіти за освітньою-науковою програмою **Спеціальна металургія**, проводиться у формі захисту дисертації рівня PhD та завершується видачею документа встановленого зразка про присудження здобувачу ступеня доктора філософії з присвоєнням кваліфікації: доктор філософії з металургії за спеціальністю **136 Металургія**. Кваліфікаційна робота здобувача підлягає обов'язковій перевірці на академічний плагіат.

Випускна кваліфікаційна робота має продемонструвати здатність випускника розв'язувати складні завдання і проблеми на основі досліджень та інновацій, мати наукову новизну в галузі металургії.

Випускна атестація здійснюється відкрито і публічно.

5. МАТРИЦЯ ВІДПОВІДНОСТІ ПРОГРАМНИХ КОМПЕТЕНТНОСТЕЙ КОМПОНЕНТАМ ОСВІТНЬОЇ ПРОГРАМИ

	ЗО 1	ЗО 2	ЗО 3	ЗО 4	ЗО 5	ЗО 6	ЗВ 1	ПО 1	ПО 2	ПВ 1
ЗК 1							+	+	+	
ЗК 2									+	
ЗК 3							+			
ЗК 4						+	+	+		
ЗК 5					+					+
ЗК 6	+	+	+	+	+				+	+
ЗК 7		+		+	+					+
ЗК 8										+
ЗК 9						+		+		
ЗК 10					+		+		+	+
ЗК 11										+
ЗК 12	+	+	+	+	+					
ЗК 13						+				+
ЗК 14	+	+	+	+	+		+			+
ЗК 15									+	
ЗК 16									+	
ЗК 17									+	
ЗК 18							+			
ФК 1										+
ФК 2	+	+	+	+	+					+
ФК 3							+		+	+
ФК 4							+		+	
ФК 5		+	+	+						
ФК 6	+	+	+	+						
ФК 7										+
ФК 8							+			
ФК 9									+	
ФК 10							+			
ФК 11						+		+	+	
ФК 12						+		+		
ФК 13	+	+	+							
ФК 14				+						
ФК 15				+	+					+
ФК 16				+	+					+
ФК 17					+					
ФК 18	+	+								+

6. МАТРИЦЯ ЗАБЕЗПЕЧЕННЯ ПРОГРАМНИХ РЕЗУЛЬТАТІВ НАВЧАННЯ ВІДПОВІДНИМИ КОМПОНЕНТАМИ ОСВІТНЬОЇ ПРОГРАМИ

	ЗО 1	ЗО 2	ЗО 3	ЗО 4	ЗО 5	ЗО 6	ЗВ 1	ПО 1	ПО 2	ПВ 1
ЗН 1	+	+	+	+	+					+
ЗН 2						+	+	+		+
ЗН 3							+		+	+
ЗН 4	+	+	+	+	+					
ЗН 5	+	+	+	+	+					+
ЗН 6		+	+	+						
ЗН 7		+	+	+						
ЗН 8	+									+
ЗН 9							+			
ЗН 10							+		+	
ЗН 11									+	
ЗН 12				+	+		+		+	+
ЗН 13							+		+	+
ЗН 14	+	+	+	+	+					+
ЗН 15	+									
ЗН 16			+							
ЗН 17		+								
ЗН 18				+						
ЗН 19										+
ЗН 20	+			+	+					
ЗН 21				+						
ЗН 22					+					
УМ 1						+		+		
УМ 2									+	+
УМ 3				+	+					
УМ 4	+	+	+	+	+					+
УМ 5				+	+					
УМ 6							+			
УМ 7	+	+	+	+	+					+
УМ 8							+		+	
УМ 9	+	+	+							+
УМ 10				+	+		+			+
УМ 11							+		+	
УМ 12				+	+					
УМ 13									+	
УМ 14									+	
УМ 15				+	+					+
УМ 16						+	+	+		
УМ 17							+			+
УМ 18						+	+	+	+	
УМ 19	+	+	+	+	+					+
УМ 20						+		+		
УМ 21									+	
УМ 22									+	
УМ 23							+		+	
УМ 24									+	
УМ 25									+	
УМ 26	+	+	+	+	+					+
УМ 27	+	+	+	+	+					
УМ 28	+			+	+					+
УМ 29	+	+	+							
УМ 30				+						
УМ 31				+	+					
УМ 32		+	+	+	+					+
УМ 33					+					